

中华人民共和国国家标准

GB 20286—2006

公共场所阻燃制品及组件燃烧性能 要求和标识

Requirements and mark on burning behavior of fire retarding products and
subassemblies in public place

2006-06-19 发布

2007-03-01 实施

中华人民共和国国家质量监督检验检疫总局 发布
中国国家标准化管理委员会



目 次

前言	I
1 范围	1
2 规范性引用文件	1
3 术语和定义	1
4 分类、分级与命名	2
5 燃烧性能要求	2
6 标志	5
7 试验报告	6
附录 A(资料性附录) 公安部令第 39 号和第 61 号所规定的公共场所	7
附录 B(规范性附录) 暴露在明焰点火源下软垫家具的燃烧性能试验方法	8
附录 C(规范性附录) 暴露在明焰点火源下组件和家具的燃烧性能试验方法	12
附录 D(规范性附录) 公共场所阻燃制品的使用	14

前 言

本标准第 5 章、第 6 章为强制性的,其余为推荐性的。

本标准是根据 GB 8624《建筑材料及制品燃烧性能分级》、GB 50222《建筑内部装修设计防火规范》,并结合国内相关产品的实际情况制定的。

本标准附录 A 为资料性附录,附录 B、附录 C 和附录 D 均为规范性附录。

本标准由中华人民共和国公安部提出。

本标准由全国消防标准化技术委员会防火材料分委员会归口。

本标准负责起草单位:公安部四川消防研究所、中国阻燃学会、中国纺织科学研究院、中国建筑科学研究院。

本标准参加起草单位:中国家具协会、四川大学、富尔新纺织阻燃材料有限公司、成都铁路防火制品厂、山东华懋阻燃新材料科技有限公司。

本标准主要起草人:高伟、卢国建、周政懋、徐路、钱建民、张羽、季广其、赵成刚、马昝、王玉忠、马道贞、刘英俊、旷天申、黄险波。

公共场所阻燃制品及组件燃烧性能 要求和标识

1 范围

本标准规定了公共场所用阻燃制品及组件的定义及分类、燃烧性能要求和标识等内容。

本标准适用于公安部令第 39 号和公安部令第 61 号所规定的各类公共场所(参见附录 A)使用的阻燃制品及组件。

2 规范性引用文件

下列文件中的条款通过本标准的引用而成为本标准的条款。凡是注日期的引用文件,其随后所有的修改单(不包括勘误的内容)或修订版均不适用于本标准,然而,鼓励根据本标准达成协议的各方研究是否可使用这些文件的最新版本。凡是不注日期的引用文件,其最新版本适用于本标准。

GB/T 2408 塑料燃烧性能试验方法 水平法和垂直法(GB/T 2408—1996,eqv ISO 1210:1992)

GB 4943—2001 信息技术设备的安全(idt IEC 60950:1999)

GB/T 5454 纺织品 燃烧性能试验 氧指数法(GB/T 5454—1997,neq ISO 4589:1984)

GB/T 5455 纺织品 燃烧性能试验 垂直法

GB/T 8333 硬泡沫塑料燃烧性能试验方法 垂直燃烧法

GB 8624 建筑材料及制品燃烧性能分级

GB/T 8627 建筑材料燃烧或分解的烟密度试验方法

GB/T 11020 测定固体电气绝缘材料暴露在引燃源后燃烧性能的试验方法

GB/T 16172 建筑材料热释放速率试验方法(GB/T 16172—1996,neq ISO 5660-1:1993)

GB/T 17596 纺织品 织物燃烧试验前的商业洗涤程序(GB/T 17596—1998,eqv ISO 10528:1995)

GB 17927 软体家具 弹簧软床垫和沙发抗引燃特性的评定(GB 17927—1999,neq ISO 8191-1:1987)

GB/T 19981.2 纺织品 织物和服装的专业维护、干洗和湿洗 第 2 部分:使用四氯乙烯干洗和整烫时性能试验的程序

GB/T 20285 材料产烟毒性危险分级

GA 111—1995 表面材料的实体房间火试验方法(GA 111—1995,neq ISO 9705-1:1993)

GA 306.1 阻燃及耐火电缆:塑料绝缘阻燃及耐火电缆分级和要求 第 1 部分:阻燃电缆

公安部令第 39 号 公共娱乐场所消防安全管理规定

公安部令第 61 号 机关、团体、企业、事业单位消防安全管理规定

3 术语和定义

下列术语和定义适用于本标准。

3.1

公共场所 public place

提供公共服务或人员活动密集的设施和场所。

3.2

阻燃制品及组件 fire retarding products and subassemblies

由阻燃材料制成的产品及多种产品的组合。

3.3

阻燃 fire retarding

抑制、减缓或终止火焰传播。

4 分类、分级与命名

4.1 分类

公共场所阻燃制品及组件可分为 6 个大类：

- a) 阻燃建筑制品；
- b) 阻燃织物；
- c) 阻燃塑料/橡胶；
- d) 阻燃泡沫塑料；
- e) 阻燃家具及组件；
- f) 阻燃电线电缆。

4.2 分级

公共场所使用的阻燃制品及组件(除建筑制品外)按燃烧性能可分为 2 个等级：

- 阻燃 1 级；
- 阻燃 2 级。

4.3 命名

阻燃制品(除建筑制品外)采用下列方式命名：在阻燃等级后面括号内注明产品的类别，阻燃电线电缆尚应标明阻燃试样类别，阻燃织物应标明是否耐洗，对耐洗织物还应在括号内标明耐洗类型和耐洗次数。各类阻燃制品名称与代号举例如下：

- 一级非耐洗阻燃织物 阻燃 1 级(织物 非耐洗)
- 二级耐洗涤阻燃织物(水洗 30 次)..... 阻燃 2 级(织物 耐水洗 30 次)
- 二级耐洗涤阻燃织物(干洗 6 次) 阻燃 2 级(织物 耐干洗 6 次)
- 一级阻燃塑料和橡胶制品 阻燃 1 级(塑料/橡胶)
- 二级阻燃泡沫塑料制品 阻燃 2 级(泡沫塑料)
- 二级阻燃家具及组件 阻燃 2 级(家具/组件)
- 二级 B 类阻燃电线电缆 阻燃 2 级(电线/电缆 B 类)

5 燃烧性能要求

5.1 公共场所使用的阻燃建筑制品的燃烧性能应符合下列要求：

- a) 建筑制品(除铺地材料外)的燃烧性能不低于 GB 8624 规定的 D 级，且产烟毒性等级不低于 t1 级；
- b) 铺地材料的燃烧性能不低于 GB 8624 规定的 D_n级，且产烟毒性等级不低于 t1 级。

5.2 公共场所使用的装饰墙布(毡)、窗帘、帷幕、装饰包布(毡)、床罩、家具包布等阻燃织物的燃烧性能应符合表 1 的规定。

表 1 公共场所阻燃织物的燃烧性能技术要求

阻燃性能等级	依据标准	判定指标
阻燃 1 级 (织物)	GB/T 5454 GB/T 5455 GB/T 8627 GB/T 20285	a) 氧指数 ≥ 32.0 ; b) 损毁长度 ≤ 150 mm, 续燃时间 ≤ 5 s, 阴燃时间 ≤ 5 s; c) 燃烧滴落物未引起脱脂棉燃烧或阴燃; d) 烟密度等级(SDR) ≤ 15 ; e) 产烟毒性等级不低于 ZA ₂ 级
阻燃 2 级 (织物)	GB/T 5455 GB/T 20285	a) 损毁长度 ≤ 200 mm, 续燃时间 ≤ 15 s, 阴燃时间 ≤ 15 s; b) 燃烧滴落物未引起脱脂棉燃烧或阴燃; c) 产烟毒性等级不低于 ZA ₃ 级
注: 氧指数试验熔融织物除外。		

5.3 耐水洗的阻燃织物, 在进行燃烧性能试验前, 应按 GB/T 17596 中规定的缓和洗涤程序对试样进行洗涤, 干燥宜用烘箱干燥法, 洗涤次数不得少于 12 次。耐干洗的阻燃织物, 在进行燃烧性能试验前, 应按 GB/T 19981.2 中的正常材料干洗程序执行, 洗涤次数不得少于 6 次。

5.4 公共场所使用的电线导管、燃气管道、插座、开关、灯具、家电外壳等塑料和橡胶制品的燃烧性能应符合表 2 的规定。

表 2 公共场所阻燃塑料和橡胶制品的燃烧性能技术要求

阻燃性能等级	产品类别	依据标准	判定指标	
阻燃 1 级 (塑料/橡胶)	电器类阻燃塑料/ 橡胶制品	音频、视频制品 (外壳)	GB/T 16172 GB/T 11020 GB/T 8627	a) 热释放速率峰值 ≤ 150 kW/m ² ; b) FV-0 级; c) 烟密度等级(SDR) ≤ 75
		信息技术设备 (外壳)	GB/T 16172 GB 4943 GB/T 8627	a) 热释放速率峰值 ≤ 150 kW/m ² ; b) V-0 级; c) 烟密度等级(SDR) ≤ 75
		家电外壳、电器 附件及管道	GB/T 16172 GB/T 2408 GB/T 8627	a) 热释放速率峰值 ≤ 150 kW/m ² ; b) FV-0 级; c) 烟密度等级(SDR) ≤ 75
阻燃 2 级 (塑料/橡胶)	电器类阻燃塑料/ 橡胶制品	音频、视频制品 (外壳)	GB/T 11020	FV-1 级
		信息技术设备 (外壳)	GB 4943	V-1 级
		家电外壳、电器 附件及管道	GB/T 2408	FV-1 级
注: 热释放速率试验的辐射热流为: 50 kW/m ² 。				

5.5 公共场所使用的座椅、沙发、床垫等软垫家具中所用的泡沫塑料的燃烧性能应符合表 3 的规定。

表 3 公共场所阻燃泡沫塑料的燃烧性能技术要求

阻燃性能等级	产品类别	依据标准	判定指标
阻燃 1 级 (泡沫塑料)	阻燃泡沫塑料	GB/T 16172 GB/T 8333 GB/T 8627 GB/T 20285	a) 热释放速率峰值 $\leq 250 \text{ kW/m}^2$; b) 平均燃烧时间 $\leq 30 \text{ s}$, 平均燃烧高度 $\leq 250 \text{ mm}$; c) 烟密度等级(SDR) ≤ 75 ; d) 产烟毒性等级不低于 ZA ₂ 级
阻燃 2 级 (泡沫塑料)	阻燃泡沫塑料	GB/T 8333 GB/T 20285	a) 平均燃烧时间 $\leq 30 \text{ s}$, 平均燃烧高度 $\leq 250 \text{ mm}$; b) 产烟毒性等级不低于 ZA ₃ 级

注：热释放速率试验的辐射热流为：50 kW/m²。

5.6 公共场所室内使用的床、床垫、接线柜、沙发、茶几、桌、椅等家具/组件的燃烧性能应符合表 4 的规定。

表 4 公共场所阻燃家具及组件的燃烧性能技术要求

阻燃性能等级	产品类别	试验方法	判定指标
阻燃 1 级 (家具/组件)	软垫家具	附录 B GB 17927	a) 热释放速率峰值 $\leq 150 \text{ kW}$; b) 5 min 内放出的总能量 $\leq 30 \text{ MJ}$; c) 最大烟密度 $\leq 75\%$; d) 无有焰燃烧引燃或阴燃引燃现象
	组件/其他家具	附录 C	a) 热释放速率峰值 $\leq 150 \text{ kW}$; b) 5 min 内放出的总能量 $\leq 30 \text{ MJ}$; c) 最大烟密度 $\leq 75\%$
阻燃 2 级 (家具/组件)	软垫家具	附录 B GB 17927	a) 热释放速率峰值 $\leq 250 \text{ kW}$; b) 5 min 内放出的总能量 $\leq 40 \text{ MJ}$; c) 试件未整体燃烧; d) 无有焰燃烧引燃或阴燃引燃现象
	组件/其他家具	附录 C	a) 热释放速率峰值 $\leq 250 \text{ kW}$; b) 5 min 内放出的总能量 $\leq 40 \text{ MJ}$; c) 试件未整体燃烧

5.7 公共场所使用的光纤电缆、通讯电线电缆和电力电线电缆的燃烧性能应符合表 5 的规定。

表 5 公共场所阻燃电线电缆的燃烧性能技术要求

阻燃性能等级	依据标准	判定指标
阻燃 1 级 (电线/电缆)	GA 306.1	a) 炭化高度 $\leq 2.5 \text{ m}$; b) 烟密度(最小透光率) $\geq 60\%$; c) 产烟毒性等级不低于 ZA ₂ 级
阻燃 2 级(电线/电缆)		a) 炭化高度 $\leq 2.5 \text{ m}$; b) 烟密度(最小透光率) $\geq 20\%$; c) 产烟毒性等级不低于 ZA ₃ 级

5.8 对公共场所阻燃制品及组件燃烧性能和其他要求见附录 D。

6 标志

6.1 公共场所使用的阻燃制品及组件应经抽样送国家认可并授权的检验机构进行检验以确定其阻燃性能等级,阻燃制品及组件的阻燃性能等级应采用适当的方式标注在产品或产品包装上。公共场所使用的阻燃制品及组件的阻燃性能等级必须明示。

6.2 阻燃建筑制品(除铺地材料外)的标识方式如下:

A2-s1,d0,t0	A2-s1,d1,t0	A2-s1,d2,t0
A2-s2,d0,t0	A2-s2,d1,t0	A2-s2,d2,t0
A2-s3,d0,t0	A2-s3,d1,t0	A2-s3,d2,t0
A2-s1,d0,t1	A2-s1,d1,t1	A2-s1,d2,t1
A2-s2,d0,t1	A2-s2,d1,t1	A2-s2,d2,t1
A2-s3,d0,t1	A2-s3,d1,t1	A2-s3,d2,t1
B-s1,d0,t0	B-s1,d1,t0	B-s1,d2,t0
B-s2,d0,t0	B-s2,d1,t0	B-s2,d2,t0
B-s3,d0,t0	B-s3,d1,t0	B-s3,d2,t0
B-s1,d0,t1	B-s1,d1,t1	B-s1,d2,t1
B-s2,d0,t1	B-s2,d1,t1	B-s2,d2,t1
B-s3,d0,t1	B-s3,d1,t1	B-s3,d2,t1
C-s1,d0,t0	C-s1,d1,t0	C-s1,d2,t0
C-s2,d0,t0	C-s2,d1,t0	C-s2,d2,t0
C-s3,d0,t0	C-s3,d1,t0	C-s3,d2,t0
C-s1,d0,t1	C-s1,d1,t1	C-s1,d2,t1
C-s2,d0,t1	C-s2,d1,t1	C-s2,d2,t1
C-s3,d0,t1	C-s3,d1,t1	C-s3,d2,t1
D-s1,d0,t0	D-s1,d1,t0	D-s1,d2,t0
D-s2,d0,t0	D-s2,d1,t0	D-s2,d2,t0
D-s3,d0,t0	D-s3,d1,t0	D-s3,d2,t0
D-s1,d0,t1	D-s1,d1,t1	D-s1,d2,t1
D-s2,d0,t1	D-s2,d1,t1	D-s2,d2,t1
D-s3,d0,t1	D-s3,d1,t1	D-s3,d2,t1

6.3 阻燃铺地材料的标识方式如下:

A _n -s1,t0	A _n -s1,t1	A _n -s2,t0	A _n -s2,t1
B _n -s1,t0	B _n -s1,t1	B _n -s2,t0	B _n -s2,t1
C _n -s1,t0	C _n -s1,t1	C _n -s2,t0	C _n -s2,t1
D _n -s1,t0	D _n -s1,t1	D _n -s2,t0	D _n -s2,t1

6.4 除建筑制品外,其他阻燃制品及组件的标识方式举例如下:

- 阻燃 1 级 (建材/饰材)
- 阻燃 1 级 (织物 非耐洗)
- 阻燃 1 级 (织物 耐水洗 30 次)
- 阻燃 1 级 (塑料/橡胶)
- 阻燃 2 级 (泡沫塑料)
- 阻燃 2 级 (家具/组件)
- 阻燃 1 级 (电线/电缆 C 类)
- 阻燃 2 级 (电线/电缆 A 类)

6.5 阻燃性能标识除阻燃性能等级外尚应包括:能唯一识别的编号、依据标准、实施检验的机构名称等内容。

6.6 产品阻燃性能标识的内容应与产品的检验结果一致。若阻燃制品及组件的结构、组成发生重大变化,或者超过报告的有效性期限时,应重新抽样送国家认可并授权的检验机构进行检验,以确认其是否可继续使用相应的阻燃性能等级标识。

7 试验报告

试验报告中应包括下列内容:

- a) 试验报告的编号和试验日期;
- b) 试验机构的名称、地点;
- c) 试验委托方的名称、地址;
- d) 制品特性和用途的详尽描述:其中应包括制品的名称、商标,以及试样尺寸、重量或密度;
- e) 对制品的详尽描述:其中应包括对制品结构和材料的详细说明,以及应用于该制品的各组成部分的相关制品的规格和性能指标;
- f) 试验依据的标准和试验内容;
- g) 试样生产厂或提供试样厂家的名称;
- h) 试验结果和阻燃性能等级;
- i) 试验报告负责人的姓名和签名;
- j) 试验报告的签发日期;
- k) 本报告有效性的期限。

附 录 A
(资料性附录)

公安部令第 39 号和第 61 号所规定的公共场所

- A.1 公安部令第 39 号《公共娱乐场所消防安全管理规定》中规定的娱乐性公共场所包括：
- a) 影剧院、录像厅、礼堂等演出、放映场所；
 - b) 舞厅、卡拉 OK 厅等歌舞娱乐场所；
 - c) 具有娱乐功能的夜总会、音乐茶座和餐饮场所；
 - d) 游艺、游乐场所；
 - e) 保龄球馆、旱冰场、桑拿浴室等营业性健身、休闲场所。
- A.2 公安部令第 61 号《机关、团体、企业、事业单位消防安全管理规定》对公共场所的界定是：
- a) 商场(市场)、宾馆(饭店)、体育场(馆)、会堂、公共娱乐场所等公众聚集场所(统称公众聚集场所)；
 - b) 医院、养老院和寄宿制的学校、托儿所、幼儿园；
 - c) 客运车站、码头、民用机场；
 - d) 公共图书馆、展览馆、博物馆、档案馆以及具有火灾危险性的文物保护单位。

附录 B
(规范性附录)

暴露在明焰点火源下软垫家具的燃烧性能试验方法

B.1 适用范围

本附录规定了软垫家具暴露在明焰点火源下的燃烧性能试验方法。
本附录适用于软垫家具或者软垫家具的实体模型。

B.2 试验装置

B.2.1 试验装置由点火源、锥形收集器、排烟管道、风机、称重台及测量装置等组成。

B.2.2 本试验方法使用(250 mm±10 mm)×(250 mm±10 mm)的方形点火器作为点火源,点火源可采用工业丙烷或天然气作燃料。点火器的边管由不锈钢管制作,材料厚度 0.89 mm±0.05 mm,管直径 13 mm±1 mm。前边管开有 14 个向外的孔,9 个向下的孔,每个孔相距 13 mm±1 mm;右边管和左边管向外各开 6 个孔,每个孔间距 13 mm±1 mm,另在右边管、左边管和后边管向内 45°的位置各开 4 个孔,每个孔间距 50 mm±2 mm。所有孔的直径均为 1 mm±0.1 mm(见图 B.1 和图 B.2)。长 1.07 m±0.2 m 的点火器直臂焊接在前边管的后部,与点火器平面呈 30°角(见图 B.3)。点火器置于可调高度的支撑杆上,通过砝码或其他机械装置保持平衡。

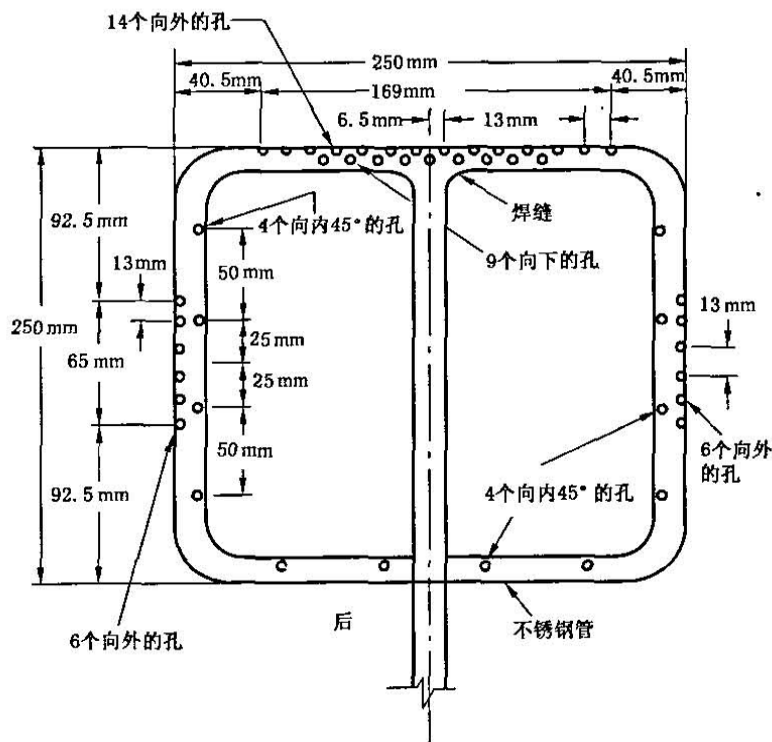


图 B.1 方形点火器俯视图

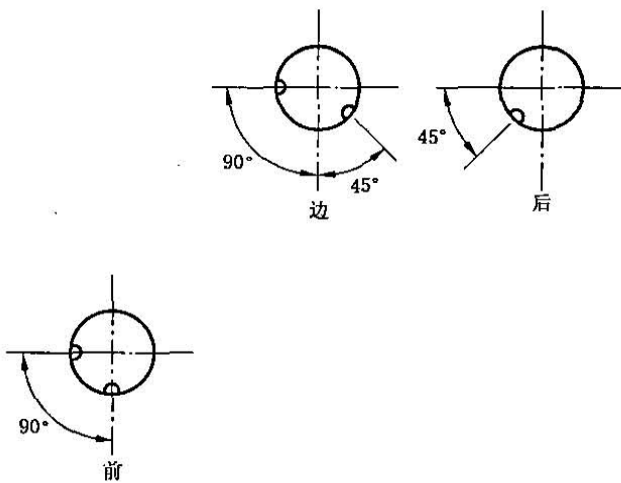


图 B.2 方形点火器各边的截面图

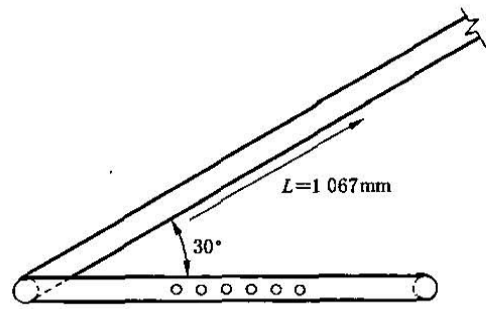


图 B.3 方形点火器的侧视图

B.2.3 锥形收集器应当安装在称重台和试样的正上方,底部尺寸 3 000 mm×3 000 mm,高 1 000 mm,锥形收集器的顶部为一 900 mm×900 mm×900 mm 的正方体,为增加气体混合效果,采用两块 500 mm×900 mm 的钢板安装在顶部的正方体内,形成烟气均混器。收集罩底边与称重台距离 2.4 m。其结构尺寸见图 B.4。

单位为毫米

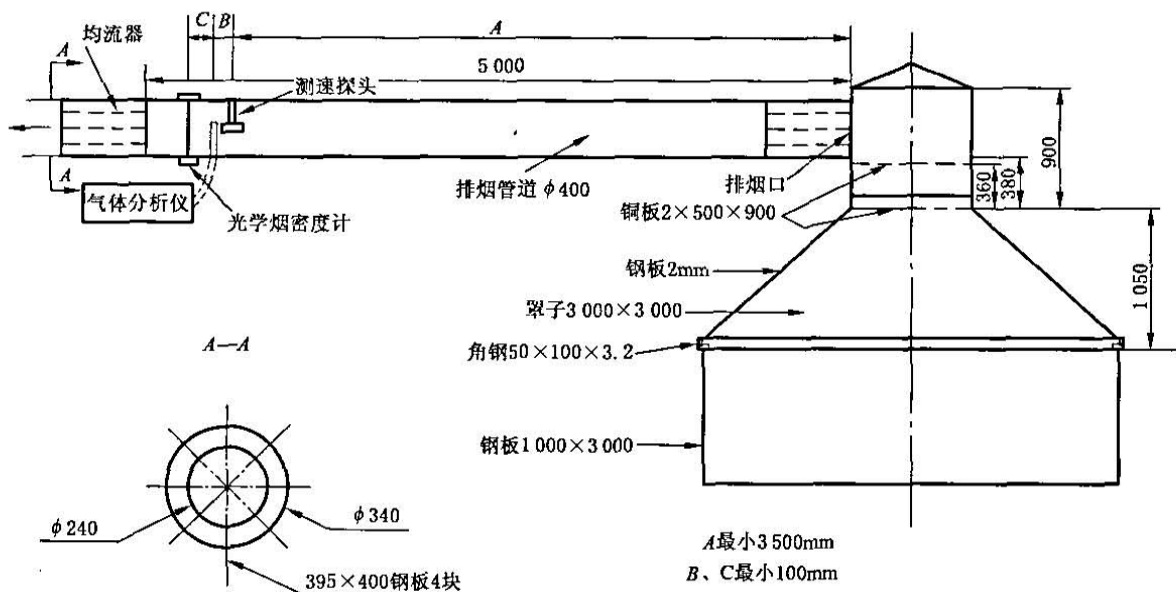


图 B.4

B.2.4 排烟管道的安装要求及测量位置见 GA 111—1995 中 3.4.3~3.4.5,及 GA 111—1995 图 5。

B.2.5 风机的安装要求见 GA 111—1995 中 3.6。

B.3 测量装置

B.3.1 气体体流量的测量装置见 GA 111—1995 中 5.2.1。

B.3.2 气体取样和气体分析装置见 GA 111—1995 中 5.3.1 和 5.3.2.1~5.3.2.2。

B.3.3 烟密度的测量装置见 GA 111—1995 中 5.4。

B.3.4 试验样品的质量损失由称重台测量。

B.3.4.1 试验时,用称重台支撑试验样品,台上放一张(1.2 m±0.1 m)×(2.4 m±0.1 m)的加强型无

机板；称重台的边界超出无机板的上表面 $100\text{ mm}\pm 10\text{ mm}$ 以防止试验材料的溢出。

B.3.4.2 称重台的测量范围不少于 90 kg ，精度不低于 $\pm 150\text{ g}$ ；称重台的安装应该保证试验燃烧生成的热量和荷载的偏心不会影响称重的精确度。在测量过程中应防止量程的偏移。

B.3.4.3 称重台可以支撑离地板高 $1\,270\text{ mm}\pm 76\text{ mm}$ 的家具试样。

B.3.4.4 称重台位于收集罩的几何中心的正下方。

B.3.5 数据采集系统可以采集和记录氧气浓度、一氧化碳浓度、二氧化碳浓度、温度、烟密度、热释放速率、质量损失率等试验数据；每次数据采集和数据处理不应超过 5 s 。

B.4 系统的校准

系统的校准按照 GA 111—1995 中 6.1~6.4 进行。

B.5 试验样品

B.5.1 试验样品包括实际使用的软垫家具和实体软垫家具模型。

B.5.2 实体软垫家具模型的结构应该完全仿造实际家具的结构，作为实体模型的试验样品应包括组成家具的垫子。垫子厚度、结构和产品的设计特性应该与实际使用的产品一致。

B.6 试验步骤

B.6.1 将试样安装到位。

B.6.2 启动风机、测量装置和数据处理系统，试验前 2 min ，整套系统应处于正常的工作状态，并采集所需的数据。

B.6.3 点火器中心位于试样中心线上，距垂直软垫 $51\text{ mm}\pm 3\text{ mm}$ ，在水平软垫上方 $25\text{ mm}\pm 3\text{ mm}$ 。

B.6.4 调节燃气流量至规定值，使输出的热释放量为 20 kW 。

B.6.5 打开燃气阀，点火器同时点火。

B.6.6 调节风机的排风量，保证能收集到试样燃烧所生成的所有产物。

B.6.7 点火 10 min 后，将点火器从试样移开。

B.6.8 关闭点火器。

B.6.9 如果出现下列情况，试验停止：

- a) 所有的有焰燃烧停止；
- b) 试验进行到 30 min 时。

B.6.10 试验过程中，应对试样进行拍照和录像。

B.6.11 试验结束后，打印试验数据。

B.7 试验记录

试验记录中应包括下列内容：

- a) 试样生产厂或提供试样厂家的名称；
- b) 样品描述(包括对试样结构和材料的详细说明)；
- c) 试样尺寸、重量或密度；
- d) 试验日期和参加试验人员；
- e) 试验结果。
 - 1) 热释放速率-时间曲线；
 - 2) 总热释放量-时间曲线；
 - 3) 二氧化碳浓度；
 - 4) 一氧化碳浓度；

- 5) 烟浓度;
- 6) 质量损失率;
- 7) 有焰燃烧停止的时间;
- 8) 试验结束的时间。

B.8 试验的安全措施及注意事项

B.8.1 试样在燃烧过程中,试验人员可能受到有毒或有害气体的伤害,必须采取适当的防护措施。

B.8.2 试验装置附近应设置灭火设施。

附录 C

(规范性附录)

暴露在明焰点火源下组件和家具的燃烧性能试验方法

C.1 适用范围

本附录规定了组件和家具暴露在明焰点火源下的燃烧性能试验方法。

本附录适用于组件和家具或组件和家具的实体模型。

C.2 试验装置

C.2.1 试验装置由点火源、锥形收集器、排烟管道、风机、称重台及测量装置等组成。

C.2.2 采用 GA 111—1995 中 3.3 所规定的点火源,点火源可以根据需要移动,并能安全地固定。点火源可采用工业丙烷或天然气作燃料。

C.3 测量装置

C.3.1 气体的体积流量的测量装置见 GA 111—1995 中 5.2.1。

C.3.2 气体取样和气体分析装置见 GA 111—1995 中 5.3.1 和 5.3.2.1~5.3.2.2。

C.3.3 烟密度的测量装置见 GA 111—1995 中 5.4。

C.3.4 试验样品的质量损失由称重台测量,称重台应满足:

- a) 试验时,用称重台支撑试验样品,台上放一张 $(1.2\text{ m}\pm 0.1\text{ m})\times(2.4\text{ m}\pm 0.1\text{ m})$ 的加强型无机板;称重台的边界超出无机板的上表面 $100\text{ mm}\pm 10\text{ mm}$,以防止试验材料的溢出。
- b) 称重台的测量范围不少于 90 kg ,精度不低于 $\pm 150\text{ g}$;称重台的安装应该保证试验燃烧生成的热量和荷载的偏心不会影响称重的精确度。在测量过程中应防止量程的偏移。
- c) 称重台可以支撑离地板高 $2\,000\text{ mm}\pm 76\text{ mm}$ 的家具试样。
- d) 称重台位于收集罩的几何中心的正下方。

C.3.5 数据采集系统可以采集和记录氧气浓度、一氧化碳浓度、二氧化碳浓度、温度、烟密度、热释放速率、质量损失率等试验数据;每次数据采集和数据处理不应超过 5 s 。

C.4 系统的校准

系统的校准按照 GA 111—1995 中 6.1~6.4 进行。

C.5 试验样品

C.5.1 试验样品包括实际的组件和家具或实体组件和家具的模型。

C.5.2 实体组件和家具模型的结构应该完全仿造实际家具的结构,其结构和产品的设计特性应该与实际的产品一致。

C.6 试验步骤

C.6.1 将试样安装到位。

C.6.2 启动风机、测量装置和数据处理系统,试验前 2 min ,整套系统应处于正常的工作状态,并采集所需的数据。

C.6.3 试验时可以采用下列点火方式:

- a) 通常情况下,点火器位于试样的下面,点火器上表面距试样下部的暴露面 $500\text{ mm}\pm 3\text{ mm}$,点

火器边缘靠近试样暴露表面。

b) 也可以选择试样的最不利部位施加火焰,点火器边缘靠近试样暴露表面。

C.6.4 调节燃气流量至规定值,使输出的能量为 100 kW。

C.6.5 打开燃气阀,点火器点火。

C.6.6 增大风机的排风量,保证能收集到试样燃烧所生成的所有产物。

C.6.7 点火 10 min 后,关闭点火器。

C.6.8 如果出现下列情况,试验停止:

a) 点火器关闭后,所有的有焰燃烧停止;

b) 试验进行到 30 min 时。

C.6.9 试验过程中,应对试样进行拍照和录像。

C.6.10 试验结束后,打印试验数据。

C.7 试验记录

试验记录中应包括下列内容:

a) 试样生产厂或提供试样厂家名称;

b) 样品描述(包括对试样结构和材料的详细说明);

c) 试样尺寸、重量或密度;

d) 试验日期和参加试验人员;

e) 试验结果。

1) 热释放速率-时间曲线;

2) 总热释放量-时间曲线;

3) 二氧化碳浓度;

4) 一氧化碳浓度;

5) 烟浓度;

6) 质量损失率;

7) 有焰燃烧停止的时间;

8) 试验结束的时间。

C.8 试验的安全措施及注意事项

C.8.1 试样在燃烧过程中,试验人员可能受到有毒或有害气体的伤害,必须采取适当的防护措施。

C.8.2 试验装置附近应设置灭火设施。

附录 D

(规范性附录)

公共场所阻燃制品的使用

- D.1 顶棚、墙面、地面和固定家具等使用的建筑制品(含铺地材料),当相关设计防火规范规定需采用燃烧性能等级更高的产品时,应按相应防火规范的规定执行。
- D.2 厨房内使用的橱柜及台面,其材料的燃烧性能应不低于 GB 8624 规定的 B 级,且产烟等级不低于 s2 级、燃烧滴落物/微粒的附加等级不低于 d1 级、产烟毒性等级不低于 t1 级;采用塑料制成的燃气管道和电线导管,其材料的燃烧性能应不低于表 2 中规定的阻燃 1 级。
- D.3 公共场所使用的座椅、沙发、床垫等家具或组件,除采用的泡沫塑料、织物需满足本标准的要求外,家具或组件本身也应满足本标准的要求。
- D.4 公共场所顶棚、墙面使用的装饰软包,其材料的燃烧性能应不低于 GB 8624 规定的 C 级,且产烟等级不低于 s2 级、燃烧滴落物/微粒的附加等级不低于 d1 级、产烟毒性等级不低于 t1 级。
- D.5 公共场所中的阻燃电线/电缆和可能导致发热的电器件,当在可燃类材料上布置时应采用阻燃电线导管或防火材料进行保护。
- D.6 采用不耐洗的阻燃织物时,在每次洗涤后均应重新进行阻燃处理,其阻燃性能应符合本标准要求。采用耐洗阻燃织物,其洗涤次数超过标识中注明的洗涤次数时,需经重新检验合格方能继续使用。窗帘、帷幕、床罩等需要经常洗涤的阻燃织物应采用耐洗阻燃织物。
- D.7 在疏散通道和人员密集场所,使用阻燃泡沫塑料制品作保温材料时,泡沫塑料的表面不得直接暴露于使用空间,否则其表面应采用不燃材料或防火材料进行保护。
- D.8 公共场所内选用的阻燃制品及组件的阻燃性能等级和使用的产品数量应满足相应的防火安全设计要求。防火安全设计应优先采用以国际、区域或国家标准发布的,或由知名的技术组织或有关科学书籍和期刊公布的方法和已经权威机构试验验证或充分论证过的方案。
-

中 华 人 民 共 和 国
国 家 标 准
公共场所阻燃制品及组件燃烧性能
要求和标识

GB 20286—2006

*

中国标准出版社出版发行
北京复兴门外三里河北街16号
邮政编码:100045

网址 www.bzcb.com

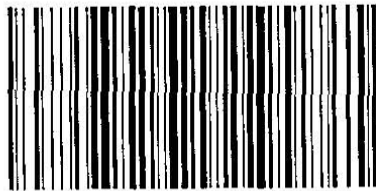
电话:68523946 68517548

中国标准出版社秦皇岛印刷厂印刷
各地新华书店经销

*

开本 880×1230 1/16 印张 1.25 字数 29 千字
2006年10月第一版 2006年10月第一次印刷

*



GB 20286-2006

如有印装差错 由本社发行中心调换
版权专有 侵权必究
举报电话:(010)68533533